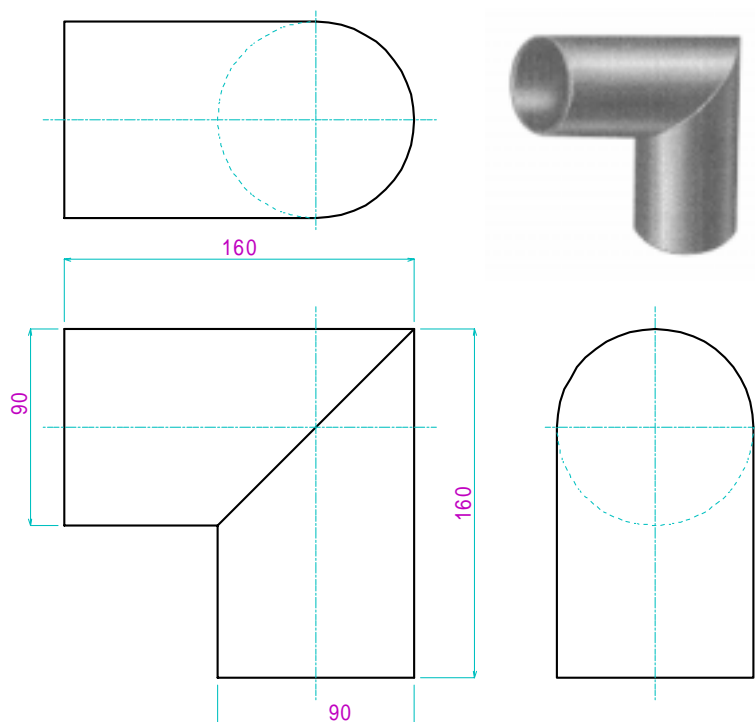


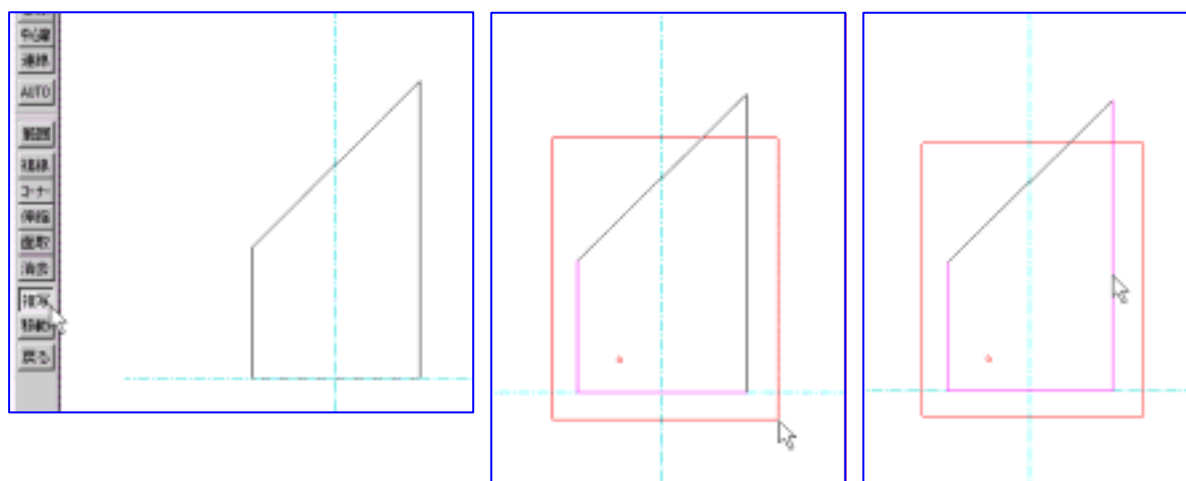
## 1・2 課題2 (2辺エルボ)

右の投影図に示される立体を平行線法で展開します。

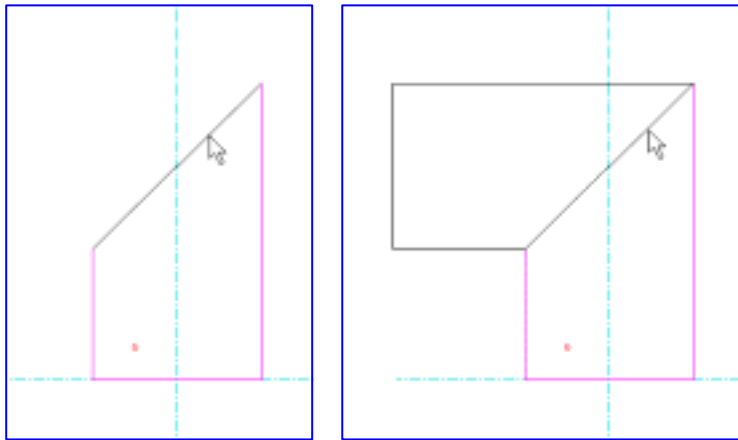
展開図の描画については、課題1の切断線が右図の相貫線になっているだけであり、手順は全く同じであるので、ここでは詳しい描画方法については解説せず、効率的な描画のポイントのみ紹介します。



(1) 投影図の描画の際、課題1と同様に描き進めて下図の状態になったところで、「複写」を選択します。まず左辺と底辺を範囲で選択し、右辺を【L】して選択部分を追加します。



「選択確定」を【L】して「反転」を【L】、反転軸として相貫線を【L】します。  
正面図の描画が終了します。



作図終了時点の画面を下図に示します。

